



**IPC Integrated Professional Cleaning**

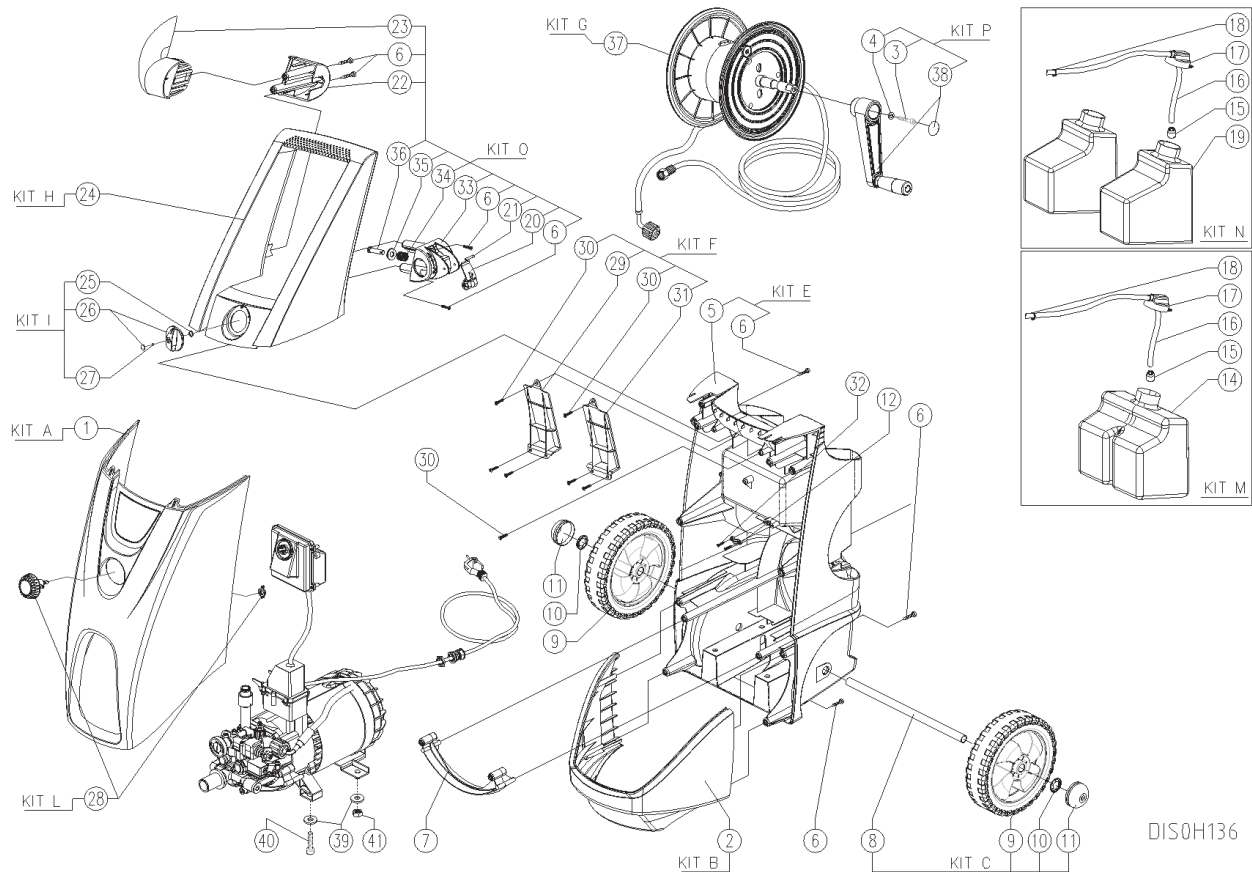
**IPC**Portotecnica

## **Spare Parts List**

**PORTOTECNICA S.A.**

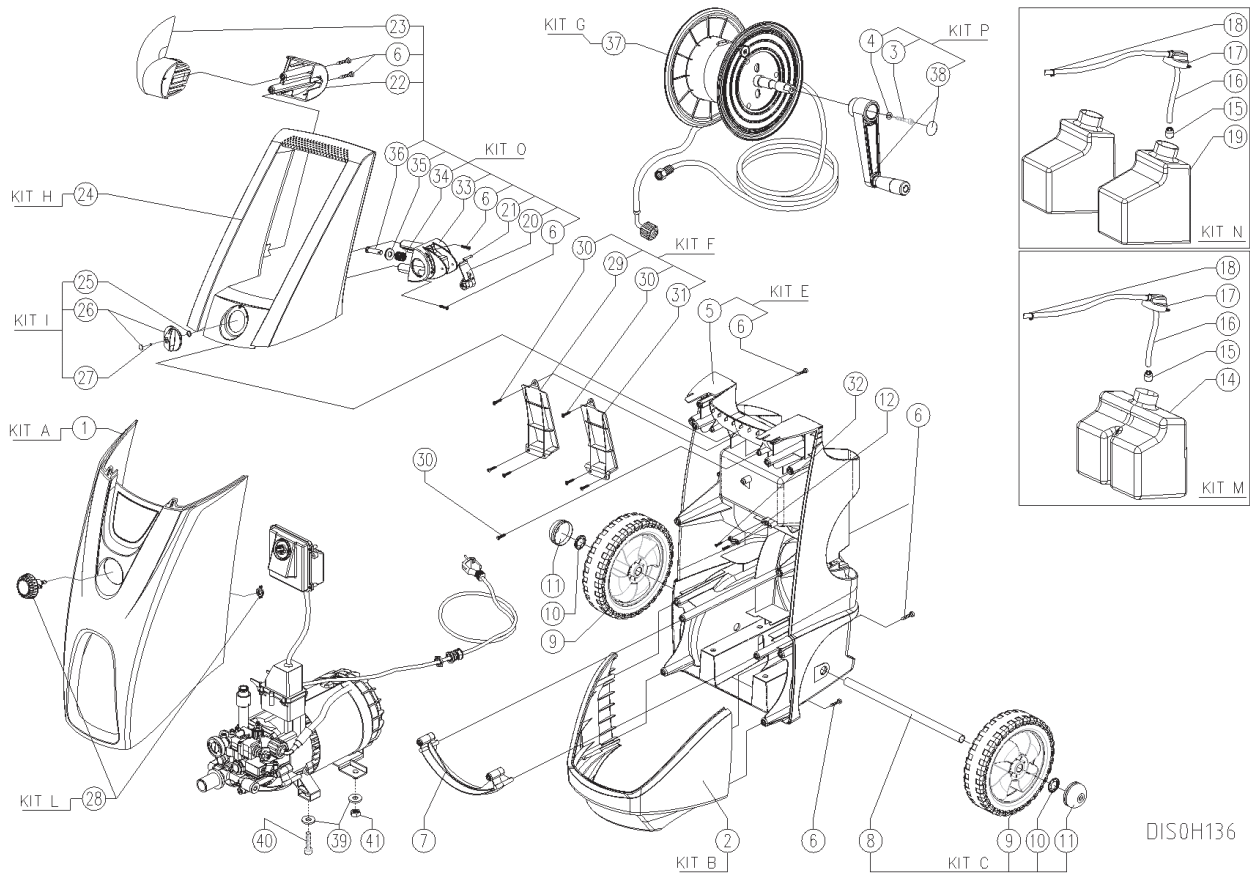
**Ref: IDAF92077**

**Model: IDROP G150X POWER 2T DS M230/50 3-01PRT**

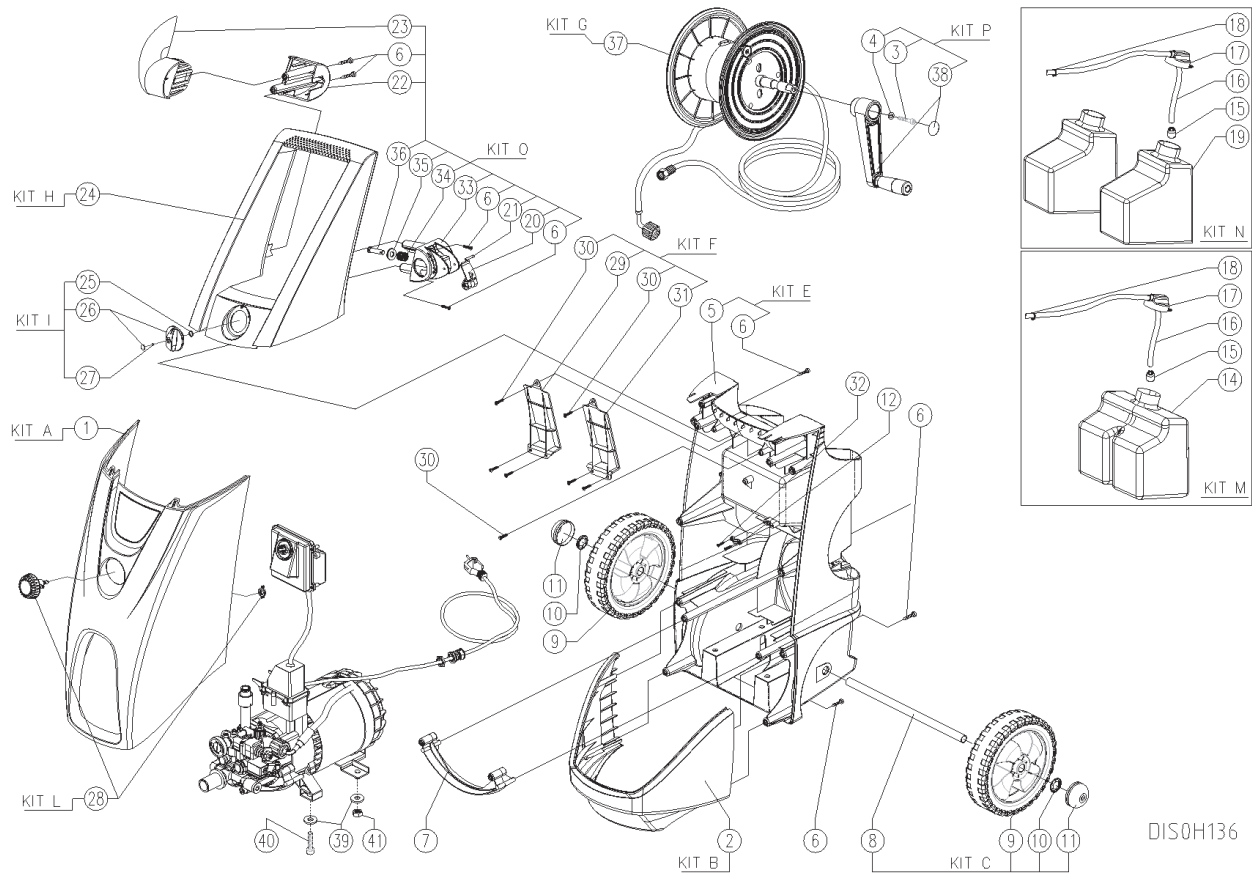


DIS0H136

Ref.	K	Part N.	Customer Part N.	Description	Qty	Validity:		Price
						From	To	
0001	E	MPVR92126		COPERTURA ROSSA"SERIE G" IPC	1,00			--
0002	E	MPVR92120		FASCIA ANT. "SERIE G"	1,00			--
0003	E	VTVT01573		VITE TCEI 8X25 UNI5931	1,00	03/2006		--
0004	E	VTRS63232		ROSETTA D. 8 X17	1,00	02/2005		--
0005	E	MPVR93779		TELAIO "SERIE G" M90	1,00			--
0006	E	VTVT80745		VITE TCB-TC 5 X25	3,00			--
0007	E	MPVR93785		ADATTATORE TELAIO/COFANO G200X	1,00			--
0008	E	LAFN93781		ASSE RUOTE H 121	1,00			--
0009	E	RTRT93782		RUOTA D.200-15X57 "SW RT"	2,00			--
0010	E	VTRS60945		ROSETTA D.15	2,00			--
0011	E	MPVR93783		COPRIMOZZO NERO X RUOTA D.200 "SW	2,00			--
0012	E	MPVR60495		MORSETTO HOBBY	1,00			--
0015	E	MPVR60422		FILTRO ASPIRAZ.DETERG.HOBBY 90	2,00			--
0016	E	TBBP93800		TUBO B.P. D. 6- 9	1,25	03/2006		--
0017	E	MPVR91923		TAPPO SERBATOIO"G160"	2,00			--
0018	E	FSVR72803		FASCETTA D 9.3 - 9.9	3,00			--
0019	E	MPVR92131		TANICA DETER. "SERIE G" LT 1,5	2,00			--
0020	E	MPVR92108		CAMMA AVTB "G"	1,00			--
0021	E	VTVR92465		SPINA D. 4X20 UNI 1707 INX	1,00			--
0022	E	MPVR92112		SUPP. AVV.TUBO "SERIE G" DX	1,00			--
0023	E	MPVR92116		GANCIO "SERIE G" DX	1,00	03/2006		--
0024	E	MPVR92477		MANICO "SERIE G"	1,00	05/2006		--
0025	E	GUGO01060		O-RING D. 9.92 X 2.62 NBR 70SH	1,00	05/2006		--
0026	E	MPVR93837		MANOPOLA INT. SERIE "G"	1,00	05/2006		--
0027	E	VTVT92473		VITE TCB-TC 2,5X12 ZINC	1,00	05/2006		--
0028	E	RCGR93688		RUBINETTO "G" TAMP. 1T	1,00	07/2005		--
0029	E	MPVR93244		PIASTRA TELAIO "SERIE G" DX	1,00	03/2005		--
0030	E	VTVT67350		VITE TCB TC 5X20 Z.N. UNI9707	4,00	03/2005		--
0031	E	MPVR93245		PIASTRA TELAIO "SERIE G" SX	1,00	03/2005		--
0032	E	VTVT62978		VITE TCB TC 4,8X16 ZC	2,00			--
0033	E	MPVR92118		SUPP. AVV.TUBO "SERIE G" SX	1,00			--
0034	E	MLML92466		MOLLA SPINTA CAMMA BLOC. "G"	1,00			--
0035	E	LAFN40163		DISTANZIALE B.PASS 12	1,00	02/2005		--
0036	E	RCDS92467		PERNO AVVOLGITUBO H120	1,00			--
0037	E	AVTB91873		AVVOLGITUBO ASS. "G160"	1,00		10/2006	--
0037	E	AVTB93802		AVVOLGITUBO "G190 ITG" A.P. +GM 12	1,00	10/2006		--
0038	E	MPVR92147		MANIGLIA AVV/TUB"SERIE F"138-60 M8	1,00	03/2006		--
0039	E	VTRS00512		ROSETTA D. 8 X24 ZC.	2,00	02/2006		--
0040	E	VTVT93558		VITE M 8X 30 TTQST ZINC. 5732	2,00			--

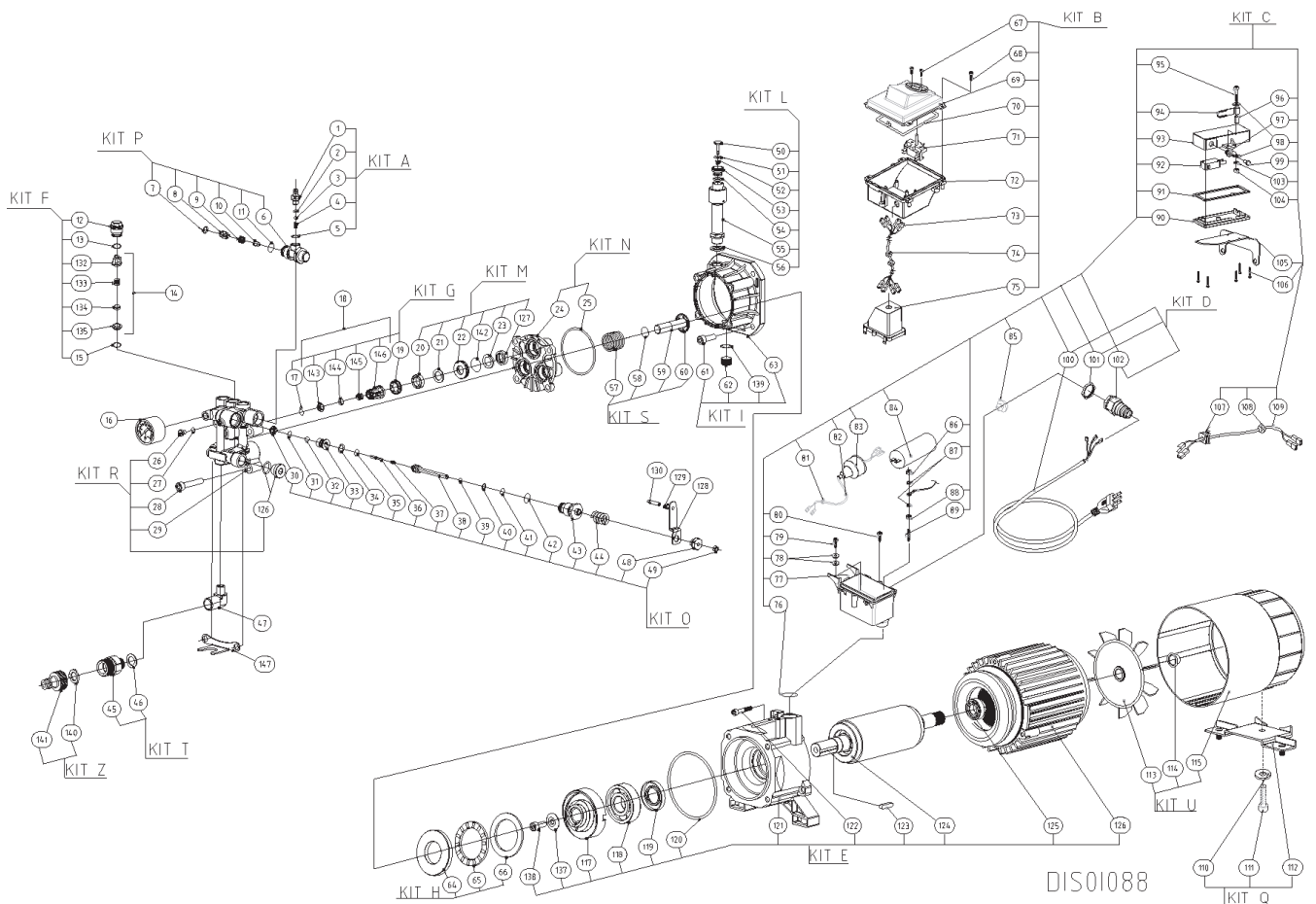


Ref.	K	Part N.	Customer Part N.	Description	Qty	Validity:		Price
						From	To	
0041	E	VTDD63177		DADO M 8 FLANGIATO	2,00			--
0042	E	VTRS63213		RONDELLA 23X15X1,5 ZIN. AX 120	4,00	05/2006		--
0046	E	MECB91925		CAVO H07RNF 4X1,5 L=450 mm	1,00			--

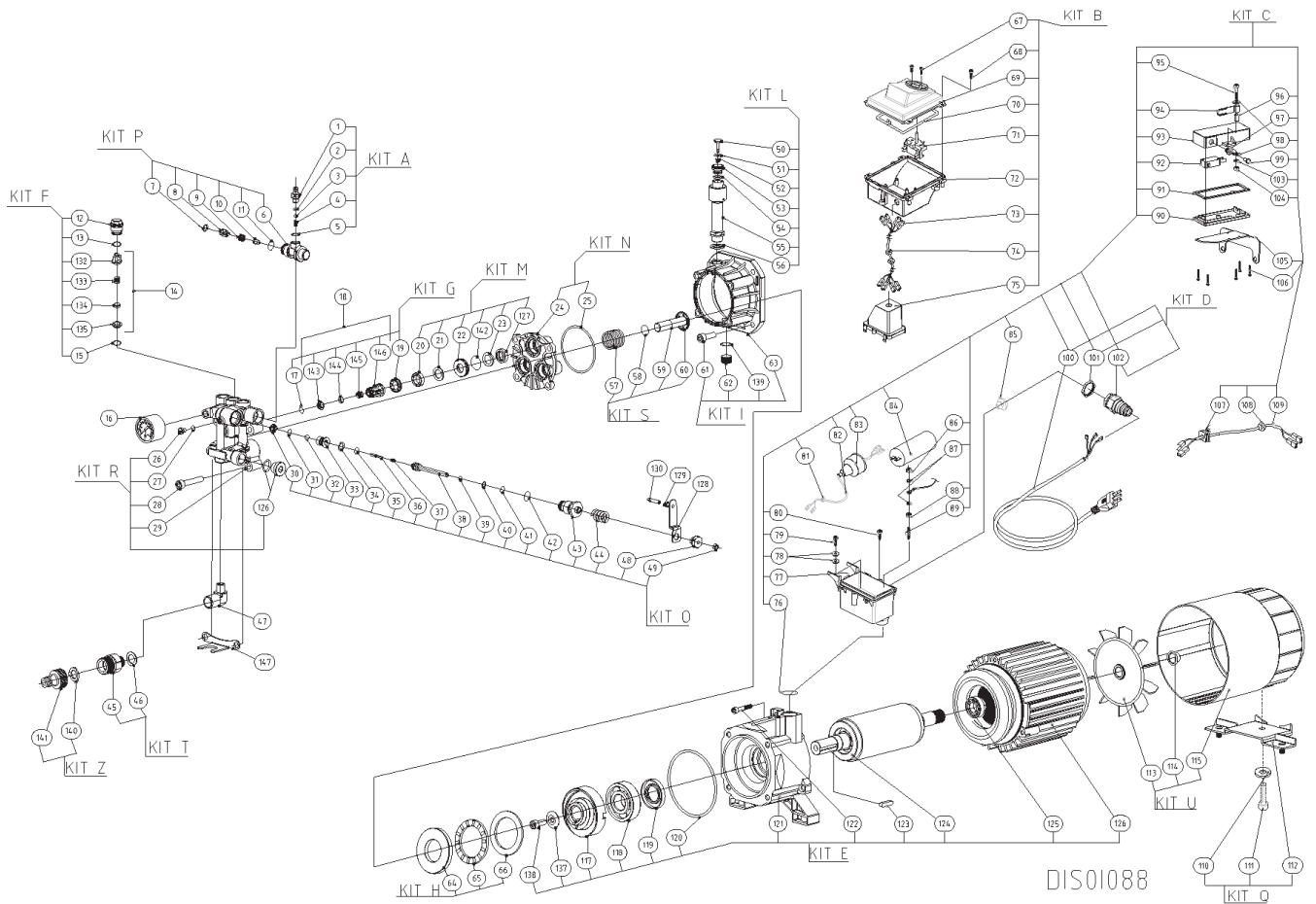


DIS0H136

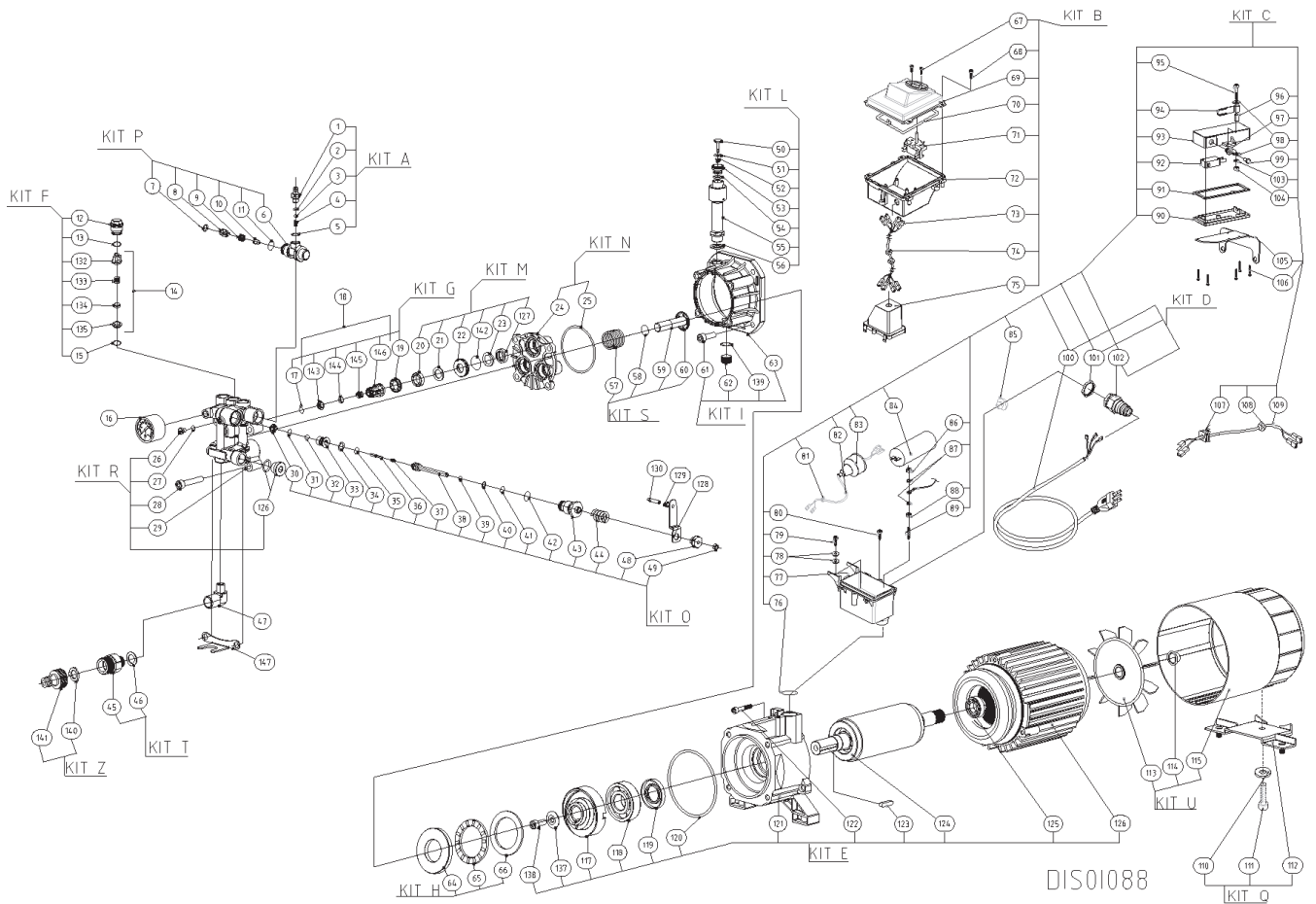
Ref. Part N.	Cust. Part N.	Description	Reference	Price
K 6	KTRI92987	VITE KIT F 30-006 (50 PZ)	0006	--
K 7	KTRI93920	ADATTATORE KIT F24-091 TEL.G190(5PZ)	0007	--
K A	KTRI93635	COPERTURA ROSSAKIT F24-074 "G" (3 PZ)	0001	--
K B	KTRI93502	FASCIA KIT F24-056 ANT. "G" (5P)	0002 0006	--
K C	KTRI93921	RUOTA KIT F1-005 G 190 (2P)	0008 0009 0010 0011 0042	--
K E	KTRI93922	TELAIO KIT F24-092 SERIE G190(1)	0005 0006	--
K F	KTRI93506	PIASTRA KIT F24-059 "G"DX/SX (10P	0029 0030 0031	--
K G	KTRI93526	AVVOLGITUBO KIT F35-002 "G160"+GM 12M	0037	--
K H	KTRI93623	MANICO KIT F 24-071 "SERIE G" 3P	0024	--
K I	KTRI93923	MANOPOLA GRIGIAKIT F04-002 INT.G190(20P)	0025 0026 0027	--
K L	KTRI93524	RUBINETTO KIT F6-006 "G" 2T (10PZ)	0028	--
K N	KTRI93525	TANICA DETER. KIT F6-007 "G" 1,5LT(2PZ)	0015 0016 0017 0018 0019	--
K O	KTRI93522	GANCIO KIT F24-063 "PRO150X"(1PZ	0006 0020 0021 0022 0023 0033 0034 0035 0036	--
K P	KTRI93527	MANIGLIA KIT F24-065 AVTB "G"(1PZ)	0003 0004 0038	--
K 12	KTRI84071	MORSETTO KIT 876 (20 PZ)	0012	--
K 30	KTRI93514	VITE KIT F 30-013 (50 PZ)	0030	--
K 32	KTRI84030	VITE KIT 835 (50 PZ)	0032	--
K 39	KTRI93551	VITE KIT F 30-014 (50 PZ)	0039	--
K 40	KTRI93924	VITE KIT F30-017M8X30 TTQST(50	0040	--
K 41	KTRI93925	DADO KIT F 30-018 DADO M8(50P)	0041	--



Ref.	K	Part N.	Customer Part N.	Description	Qty	Validity:		Price
						From	To	
0001	E	RCDS92412		RACCORDO ASP.DETERG.- H110 ALL	1,00		10/2006	--
0002	E	GUGO06988		O-RING D. 7.66 X 1.78 NBR 70SH	1,00		10/2006	--
0003	E	LAFN93800		PIASTRINA SIST.T-STOP A/110	1,00	03/2006	10/2006	--
0004	E	GUGO01062		O-RING D. 3.69 X 1.78 NBR 70SH	1,00		10/2006	--
0005	E	SFVR40173		SFERA D. 3/16" AISI 420	1,00		10/2006	--
0006	E	MLML40172		MOLLA D. 3.5	1,00		10/2006	--
0007	E	LAFN82147		SPINA ARR.CART BY-PASS BUR S2	1,00		10/2006	--
0008	E	GUGO63486		O-RING D. 4 X 2 -NBR 90SH	1,00		10/2006	--
0009	E	PVVR92733		VITE RIT.NIPPLO HOBBY90 ALL.	1,00		10/2006	--
0010	E	MFVR93850		COLLETORE A.700 S/SCR	1,00		10/2006	--
0011	E	MNMN18650		MANOMETRO 0-300 D.40	1,00	04/2006	10/2006	--
0012	E	PVVR59170		PIATTELLO ES/4 OT	1,00		10/2006	--
0013	E	SFVR53318		SFERA D. 7 AISI 420	1,00		10/2006	--
0014	E	GUGO01436		O-RING D. 9.25 X 1.78 NBR 90SH	1,00		10/2006	--
0015	E	PVVR83187		SEDE VALVOLA ES/5 INOX S2	1,00		10/2006	--
0016	E	GUVR63570		ANELLO ANTIES. D. 9 X 12 X 1.5 OR108	1,00		10/2006	--
0017	E	GUGO63403		O-RING D. 8.73 X 1.78 NBR 70SH	1,00	01/2006	10/2006	--
0018	E	PVVR40165		PISTONCINO COM.E.START	1,00		10/2006	--
0019	E	MLML59253		MOLLA EASY START S/5	1,00		10/2006	--
0020	E	PVVR80703		PISTONCINO E.START LG.	1,00		10/2006	--
0021	E	GUGO83861		O-RING D. 6.07 X 1.78 NBR 90SH	1,00		10/2006	--
0022	E	GUVR40170		ANELLO ANTIES. D. 6 X 9	1,00		10/2006	--
0023	E	VTDD59240		DADO B	1,00		10/2006	--
0024	E	VTVT91362		VITE TCEI M 5X30 12.9 ZN.G.	4,00	03/2006	10/2006	--
0025	E	MLML90298		MOLLA 18,5 X 32 X 4 200 BAR	1,00	03/2006	10/2006	--
0026	E	LAFN58903		DISTANZIALE D.12 BY-PASS	1,00		10/2006	--
0027	E	PVVR40164		CORPO VALVOLA BY-PASS B	1,00		10/2006	--
0028	E	GUGO12322		O-RING D. 14 X 1.78 NBR 90SH	3,00	03/2006	10/2006	--
0029	E	GUGO11652		O-RING D. 12.42 X 1.78 NBR 70SH	1,00	09/2004	10/2006	--
0030	E	GUGO93633		O-RING D. 5 X 2 NBR 90SH	1,00		10/2006	--
0031	E	VVSF40182		VALVOLA H90 PLS	1,00		10/2006	--
0032	E	MLML59254		MOLLA D. 9.2 X 10X0.8 AISI 302	1,00		10/2006	--
0033	E	UGEI40178		UGELLO D. 1.8 HOBBY	1,00		10/2006	--
0034	E	GUGO03496		O-RING D. 9.25 X 1.78 NBR 70SH	1,00		10/2006	--
0035	E	GUGO03496		O-RING D. 9.25 X 1.78 NBR 70SH	1,00		10/2006	--
0036	E	MPVR81152		NIPPLO H90 S3	1,00		10/2006	--
0037	E	VTDD01678		DADO M 5 UNI 5588	1,00		10/2006	--
0038	E	VTVT63055		VITE M 5X 16 EI-ST UNI 5923	1,00		10/2006	--
0039	E	GUGO40193		O-RING D. 15 X 2 NBR 70SH	4,00	03/2006	10/2006	--

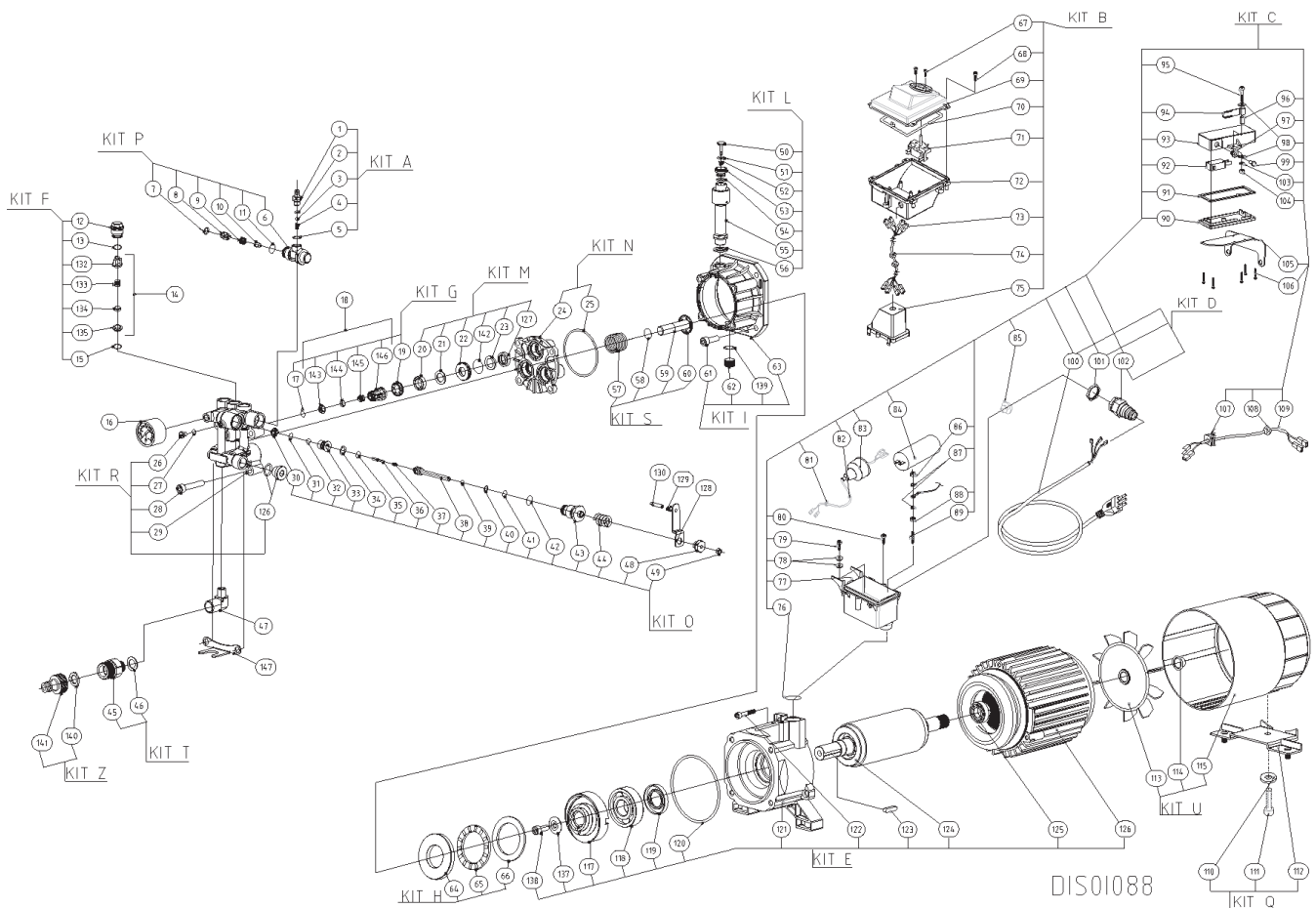


Ref.	K	Part N.	Customer Part N.	Description	Qty	Validity:		Price
						From	To	
0040	E	VTVT63046		VITE TSPEI M4X12 ZC.	2,00		10/2006	--
0041	E	VTVT62983		VITE ATF TC CROCE M3,9X19 BRU	4,00		10/2006	--
0042	E	MPVR91919		COPERCHIO CASS."G160"	1,00		10/2006	--
0043	E	GUVR82555		TRAFILATO D. 4	0,40		10/2006	--
0044	E	MECI61599		INTERRUTTORE AQUA 3022/31 A PL	1,00		10/2006	--
0045	E	MPVR91921		BASE SCAT.EL. SERIE "G"	1,00		10/2006	--
0046		MECB91925		CAVO H07RNF 4X1,5 L=450 mm	1,00		10/2006	--
0047	E	MEVR67433		PASSACAPO DR10/14/18-3	2,00		10/2006	--
0048	E	MPVR91924		COPERCHIO CASS."G"	1,00		10/2006	--
0049	E	GUGO63500		O-RING D. 19 X 2 NBR 70SH	1,00		10/2006	--
0050	E	MPVR90325		BASE SUPPORTO SC. EL. H112	1,00		10/2006	--
0051	E	VTRS63246		ROSETTA D. 5.3X10 ZN	2,00		10/2006	--
0052	E	VTVT67358		VITE TCEI M5X20 AUTOM. TRIL.ZN	1,00		10/2006	--
0053	E	VTVT80745		VITE TCB-TC 5 X25	2,00		10/2006	--
0054	E	MPVR60518		PASSACAPO 15X7,5	1,00		10/2006	--
0055	E	MECV00208		CAVO 2X1 S.G.	0,30		10/2006	--
0056	E	MPVR60388		CUFFIA PER CONDENSATORE	1,00		10/2006	--
0057	E	MECO61715		CONDENSATORE 40 MF D. 45X 95 FASTON	1,00		10/2006	--
0058	E	MEVR90388		PASSACAPO GOMMA 9/14/18-3	1,00		10/2006	--
0059	E	VTDD01678		DADO M 5 UNI 5588	1,00		10/2006	--
0060	E	VTRS63309		ROSETTA D. 5 UNI 8842	2,00		10/2006	--
0062	E	VTDD63175		DADO M 5 FL.	1,00		10/2006	--
0063	E	VTVT63061		VITE M 5X 35 EI-ST UNI 5927	1,00		10/2006	--
0065	E	MPVR40209		COPERCHIO S.T-STOP S/2	1,00		10/2006	--
0066	E	GUVR40208		GUARNIZIONE T-ST. S/2	1,00		10/2006	--
0067	E	MECI90217		MICROINTERRUT. 20A F.C/L XG02-86	1,00		06/2006	--
0067	E	MECI93800		MICROINTERRUT. 20A F.C/L XG02-86-J21Z1	1,00	06/2006	10/2006	--
0068	E	MPVR82746		GUSCIO T-STOP F140/150 S2	1,00		10/2006	--
0069	E	LAFN82461		LEVA COMANDO MICRO TS	1,00		10/2006	--
0070	E	VTVT10322		VITE TCEI M 4 X 20	1,00		10/2006	--
0071	E	RCDS82462		BOCCOLA LEVA COMANDO MICRO	1,00		10/2006	--
0072	E	MPVR41620		SOFFIETTO S.T-STOP FP	1,00		10/2006	--
0073	E	VTRS63230		ROSETTA D. 4 X12	2,00		10/2006	--
0074	E	MPVR93810		SPINOTTO MICRO 5X13,5 PL S2	1,00		10/2006	--
0075	E	GUGO41446		O-RING D. 12 X 2 NBR 70SH	6,00	03/2006	10/2006	--
0076	E	PVVR59194		SEDE VALVOLA A/M INOX AX/120	1,00	03/2006	10/2006	--
0077	E	PVVR40190		PIATTELLO A.700 INX	1,00	03/2006	10/2006	--
0078	E	MLML59303		MOLLA VALV.A/M AX120	1,00	03/2006	10/2006	--
0079	E	MPVR60431		GABBIA VALVOLA HOBBY	1,00	03/2006	10/2006	--



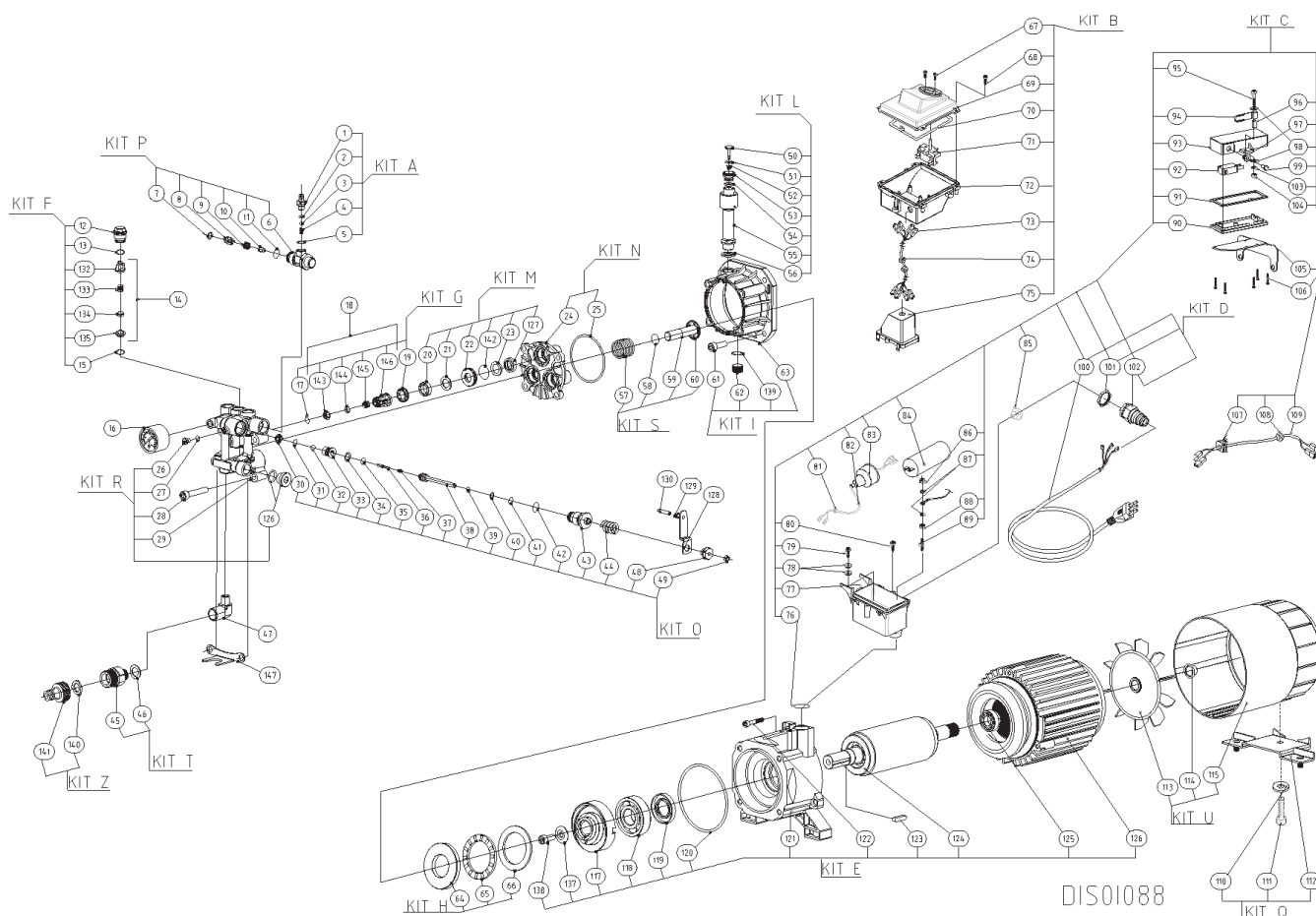
Ref.	K	Part N.	Customer Part N.	Description	Qty	Validity:		Price
						From	To	
0080	E	VTVT28306		VITE TCEI 8X45 UNI5931	4,00	02/2006	10/2006	--
0081	E	MPVR60577		RACCORDO ASPIR.H90 D/I PL SUPERES	1,00	02/2006	10/2006	--
0082	E	MFVR93807		TESTATA OT "G200" D.14 M8	1,00		10/2006	--
0083	E	GUGO41608		GUARNIZIONE D. 16.6-22	1,00	01/2006	10/2006	--
0084	E	MPVR60569		PROL.TAPPO OLIOHOBBY	1,00	01/2006	10/2006	--
0085	E	GUGO02254		O-RING D.10 X 2 - NBR 70 SH	1,00	01/2006	10/2006	--
0086	E	MPVR60064		TAPPO OLIO D.13,5X12	1,00	01/2006	10/2006	--
0087	E	MLML59297		MOLLA VALVOLA SFIATO	1,00	01/2006	10/2006	--
0088	E	GUGO63403		O-RING D. 8.73 X 1.78 NBR 70SH	1,00		10/2006	--
0089	E	VVSC60646		VALVOLA SFIATO OLIO D.13,5	1,00	01/2006	10/2006	--
0090	E	CUVR80744		RALLE AX 120 D.72	1,00	01/2006	10/2006	--
0091	E	CUVR80089		RALLE K81110TN INA	1,00	01/2006	10/2006	--
0092	E	CUVR53334		RALLE FISSA LS 5070	1,00	01/2006	10/2006	--
0093	E	MFVR82753		PIATTELLO INCL 8°30' AX120 4P	1,00		10/2006	--
0094	E	CUVR93801		CUSCIN.A SFERE 7305 BTNG	1,00		10/2006	--
0095	E	GUVR63517		ANELLO TENUTA D.25X47X7	1,00		10/2006	--
0096	E	GUGO63466		O-RING D. 101.2 X 3,53 -NBR 70SH	1,00	01/2006	10/2006	--
0097	E	MFVR93815		SCUDO "G160 POWER" M/82	1,00		10/2006	--
0098	E	VTVT90541		VITE TCEI M 6X20 ATF TRIL.	3,00		10/2006	--
0099	E	VTVR23472		CHIAVETTA 6X6X25	1,00		10/2006	--
0100	E	MORT93801		ROTORE M.EL. CPL 67X20H110	1,00		10/2006	--
0101	E	CUVR53295		CUSCIN.A SFERE 6003 22 ZKL	1,00		10/2006	--
0102	E	MOST92390		MOST91312 CPL 128X67H120 230/50I	1,00		10/2006	--
0103	E	VEVR91813		VENTOLA A.700 D.140	1,00		10/2006	--
0104	E	FSVR91814		ANELLO VENT.MEC 100	1,00		10/2006	--
0105	E	MPVR91812		CONVOGLIATORE A400/H121	1,00		10/2006	--
0106	E	MLML59285		MOLLA 5 SP	3,00	01/2006	10/2006	--
0107	E	PIVR58625		PISTONE FLAMMATO 14 AC/CE	3,00	01/2006	10/2006	--
0108	E	MFVR93873		ADATTATORE SCUDO ANT. "G200"	1,00	06/2006	10/2006	--
0108	E	MFVR93691		ADATTATORE SCUDO ANT. "G200"	1,00		06/2006	--
0109	E	RCDS59684		TAPPO G 3/8 CON.	1,00	02/2006	10/2006	--
0110	E	VTVT01573		VITE TCEI 8X25 UNI5931	4,00	01/2006	10/2006	--
0111	E	VTRS63265		RONDELLA SERRAGGIO DISCO INCL.	1,00	01/2006	10/2006	--
0112	E	VTVT29810		VITE TCEI M 8X20 UNI 5931	1,00	02/2006	10/2006	--
0113	E	GUGO90164		O-RING D. 75.87 X 2.62 NBR 70SH	1,00		10/2006	--
0114	E	MFVR92811		CARTER 3000/2,5 14 M8	1,00		10/2006	--
0115	E	VTRS63218		RONDELLA ALL.18X22X1,5	1,00	02/2006	10/2006	--
0116	E	VVAM64104		VALVOLINA A/M AX120 IN/IN	6,00	03/2006	10/2006	--
0117	E	GUGO12322		O-RING D. 14 X 1.78 NBR 90SH	3,00		10/2006	--



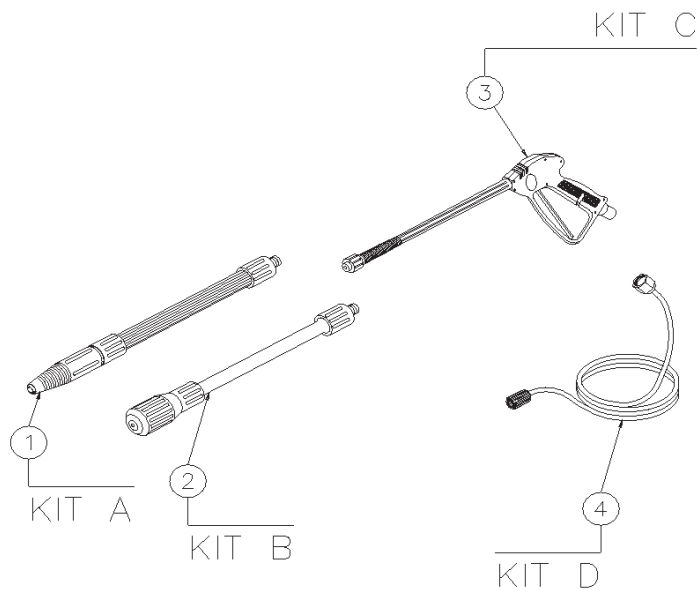


Ref.	K	Part N.	Customer Part N.	Description	Qty	Validity:		Price
						From	To	
0118	E	GUVR93001		ANELLO ANTIES. D.15,6X18,2X1	3,00	03/2006	10/2006	--
0119	E	RCDS93771		TAPPO VALVOLA ASP. G200X 18X1	3,00	03/2006	10/2006	--
0120	E	GUGO01035		O-RING D. 13.95 X 2.62 NBR 70SH	3,00	03/2006	10/2006	--
0121	E	PVVR93801		DISTANZIALE BOCCOLA G200	3,00	03/2006	06/2006	--
0121	E	PVVR93811		DISTANZIALE BOCCOLA G200 22X14H2,75	1,00	06/2006	10/2006	--
0122	E	PVVR93800		BOCCOLA OT D.24X14 "G200"	3,00	03/2006	06/2006	--
0122	E	PVVR93810		BOCCOLA OT D.28X14 "G200" S2	1,00	06/2006	10/2006	--
0123	E	PVVR93802		ANELLO DI TESTA14X22X1.75 PS062	3,00	03/2006	06/2006	--
0123	E	PVVR93814		ANELLO DI TESTA14X22X1.50 PS062	1,00	06/2006	10/2006	--
0124	E	GUVR63518		ANELLO TENUTA A/P 14X22 U14	3,00	03/2006	10/2006	--
0125	E	GUGO83400		ANELLO RADIALE 14X 22X 5/7	3,00		10/2006	--
0126	E	RCDS59682		TAPPO G 1/8 CN	2,00		10/2006	--
0127	E	VTVT62986		VITE AF TC INT.CR 3,5X 9,5 ZN	4,00		10/2006	--
0128	E	FTAC92422		FILTRO ACQUA ASS. MTPV2000	1,00	03/2006	10/2006	--
0129	E	RCVR90242		PRESA 3433 BK.	1,00	03/2006	10/2006	--
0130	E	PVVR40201		PIATTELLO MOLLAH.90	3,00	01/2006	10/2006	--
0131	E	MECB81327		CAVO H07 RNF 3X1.5 MT 5.5 S2	1,00		10/2006	--
0132	E	MEVR61843		CONTRODADO PG 11	1,00		10/2006	--
0132	E	MEVR61846		CONTRODADO PG11	1,00	06/2006	10/2006	--
0133	E	MEVR40210		PASSACORDONE D. 10 HMM	1,00		06/2006	--
0134	E	VTRS63242		ROSETTA D. 6 X24 ZC	1,00		10/2006	--
0134	E	VTVT38041		VITE TCB-TC 4X14 UNI7687	2,00		10/2006	--
0135	E	VTVT90541		VITE TCEI M 6X20 ATF TRIL.	3,00		10/2006	--
0135	E	MPVR60495		MORSETTO HOBBY	1,00		10/2006	--
0136	E	GUGO40147		GUARNIZIONE SLX FP	1,00	03/2006	10/2006	--
0136	E	LAFN93803		STAFFA ADAT. MOTORE M/82 "G200"	1,00		10/2006	--
0137	E	VTRS00501		ROSETTA D. 4 0.232 UNI 6592	1,00		10/2006	--
0138	E	VTDD04368		DADO M 4 ZIN UNI 5588	1,00		10/2006	--
0139	E	LAFN93774		STAFFA SIST.T-STOP G200X	1,00		10/2006	--
0140	E	VTVT28535		VITE TCB-TC 2.2X16 ZINC	5,00		10/2006	--
0141	E	MPVR40207		PASSACAPO COND.D.5.5 55 SHORE	1,00		10/2006	--
0142	E	MPVR60518		PASSACAPO 15X7,5	1,00		10/2006	--
0143	E	MECB93814		CAVO 2X1,5 L=290 TS "G150XPW"	1,00		10/2006	--



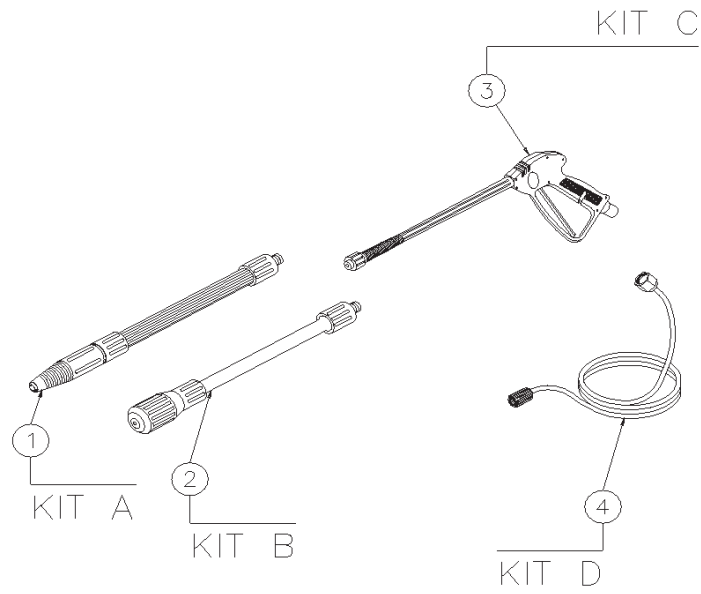


Ref. Part N.	Cust. Part N.	Description	Reference	Price
K A	KTRI93927	COLLETTORE KIT F 14-020 G190X (5 PZ)	0001 0002 0003 0004 0005 0006 0007 0008 0009 0010 0011 0012 0013 0014 0015 0016 0017 0018 0019 0020 0022 0023 0024 0025 0026 0027 0028 0029 0030 0031 0032 0033 0034 0035 0036 0037 0038 0039	--
K B	KTRI93529	QUADRO ELETT. KIT F 37-044 G150X (2P)	0040 0040 0041 0041 0042 0042 0043 0043 0044 0044 0045 0045 0046 0046 0047 0047 0048 0048	--
K C	KTRI93943	QUADRO ELETT. KIT F37-045 G150PW INF(2P)	0049 0050 0051 0052 0053 0054 0055 0056 0057 0058 0059 0060 0061 0062 0063 0065 0066 0067 0068 0069 0070 0071 0072 0073 0074 0131 0132 0133 0137 0138 0139 0140 0141 0142 0143	--
K D	KTRI83741	CAVO KIT 742 F140 (1PZ)	0131 0132 0133	--
K E	KTRI93944	MOTORE KIT F37-071 G150PW (1 PZ)	0093 0094 0095 0096 0097 0098 0099 0100 0101 0102 0111 0112	--
K F	KTRI93945	STAFFA KIT F24-091 MOT.G150PW(5P)	0134 0135 0136	--
K G	KTRI93544	GONVOGLIATORE KIT F24-066 G160 (1PZ)	0103 0104 0105	--
K H	KTRI83941	RALLE KIT 820 F150 4P (1 PZ)	0090 0091 0092	--
K I	KTRI93932	ADATTATORE KIT F 15-065 G190PW (1PZ)	0108 0109 0110	--
K L	KTRI83478	PROLUNGHE KIT 673 GN190669	0083 0084 0085 0086 0087 0088 0089	--
K M	KTRI93933	ANELLI KIT F15-066 AN.TEN G190(1)	0121 0122 0123 0124	--
K N	KTRI93934	TESTATA KIT F 15-067 G150PW (1PZ)	0080 0082 0126	--
K O	KTRI82810	PRESA RAPIDA KIT 560 (20 PZ)	0128 0129	--
K P	KTRI93935	TAPPO KIT F15-068 G190+ANTIES(1)	0117 0118 0119	--
K Q	KTRI64525	KIT 126 VALVOLA AX120(CFZ.6PZ)	0075 0076 0077 0078 0079 0116	--
K R	KTRI93937	CARTER F 15-070 "G150PW" (5PZ)	0113 0114 0125	--
K S	KTRI93938	PISTONE KIT F 15-071 G150PW (1PZ)	0106 0107 0120 0130	--
K T	KTRI93936	RACCORDO ASPIR.KIT F 15-069 G150PW (1PZ)	0081 0115	--



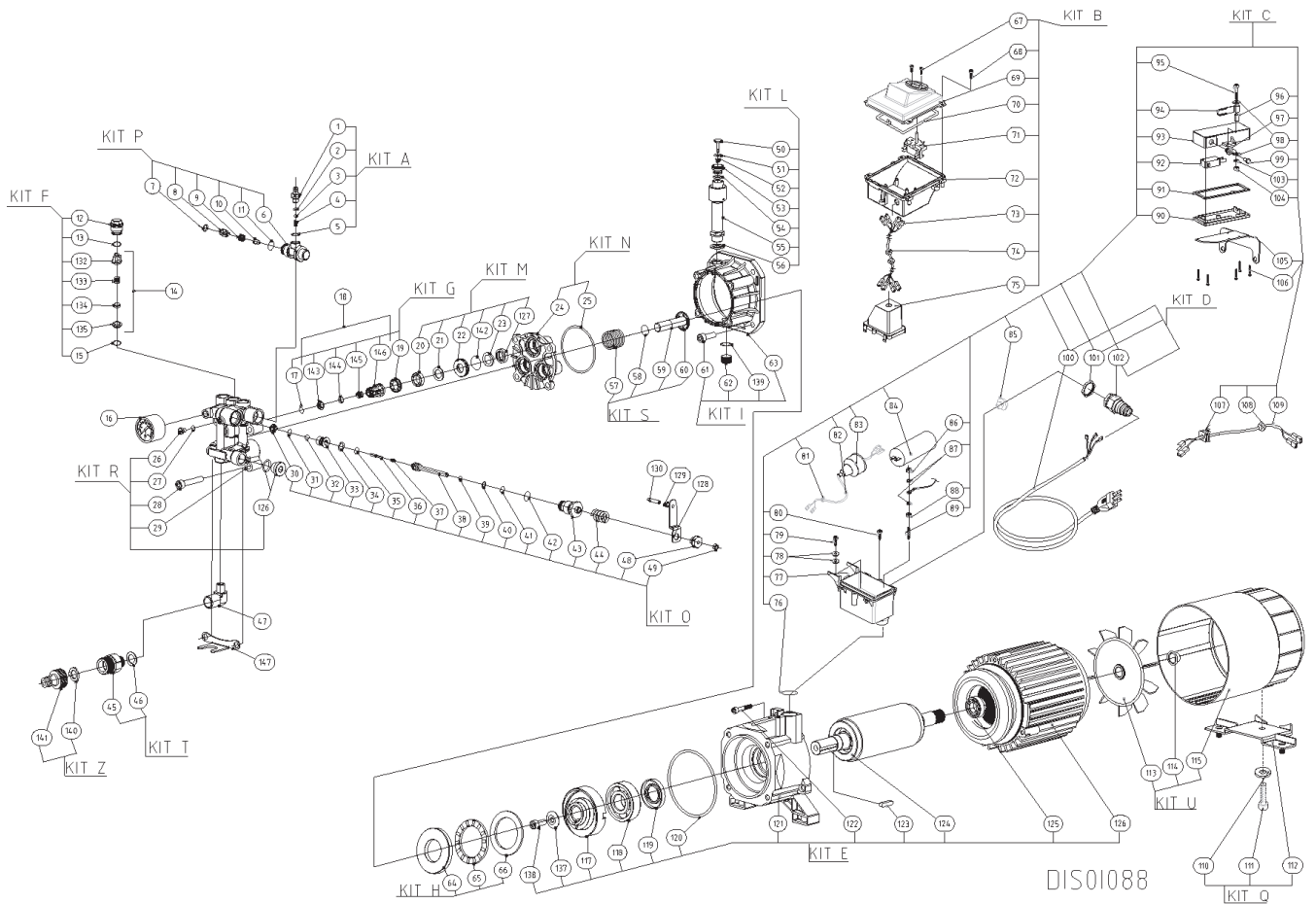
VARI0059

Ref.	K	Part N.	Customer Part N.	Description	Qty	Validity:		Price
						From	To	
0001	E	LCPR93802		PROLUNGA P 330 - I.JET D.1.25 MR	1,00	03/2006	07/2006	--
0001	E	LCPR93810		PROLUNGA P 330 - I.JET D.1.30 AR	1,00	07/2006		--
0002	E	LCPR93176		LANCIA TURBO TTR-16+SF230 D.1,35	1,00	07/2006		--
0002	E	LCPR93807		PROLUNGA P 330 - R.JET165 1.30 AR	1,00		07/2006	--
0003	E	IPPR93800		PISTOLA G2100 +PROL.320 1/4M M22	1,00			--

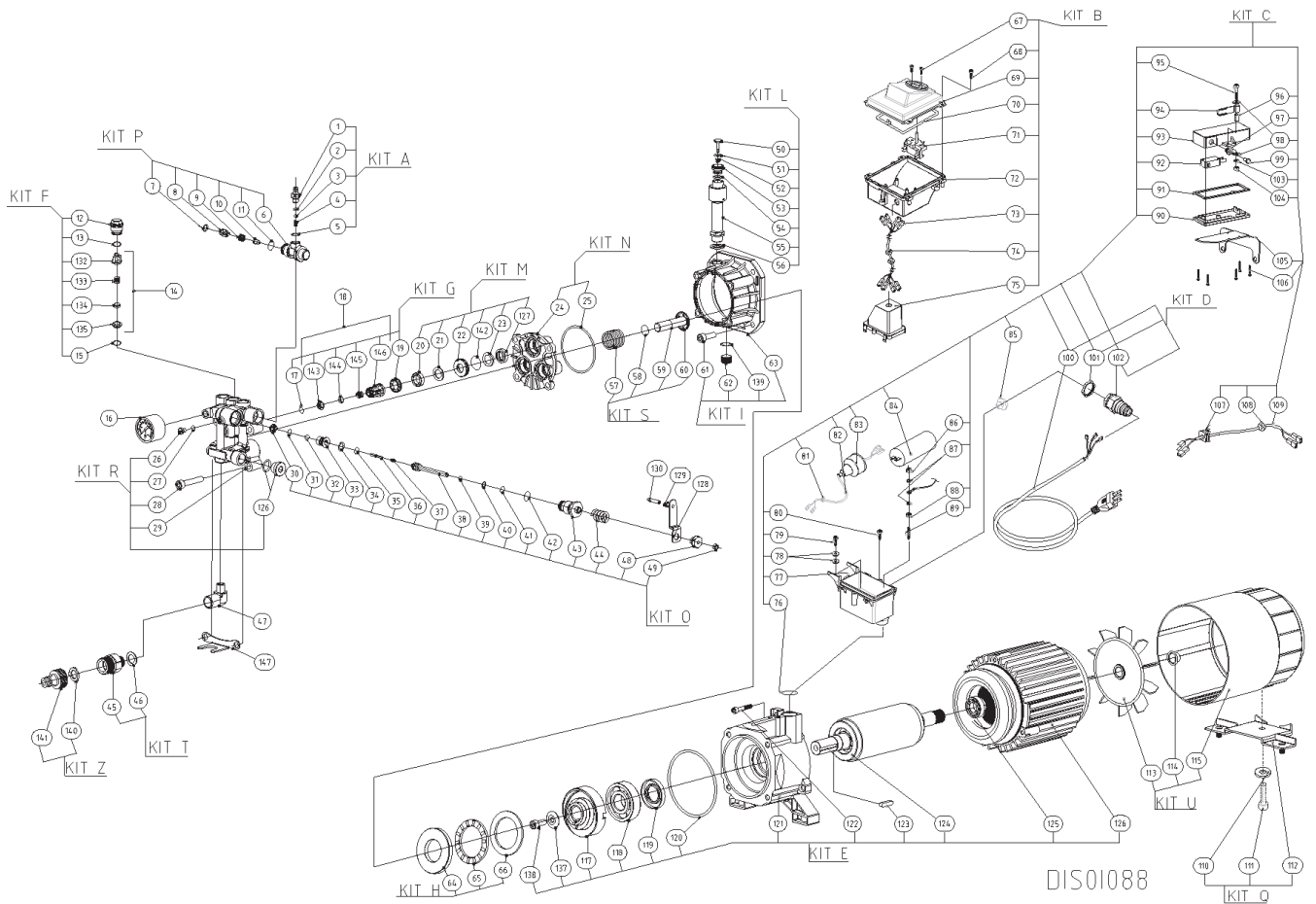


VARI0059

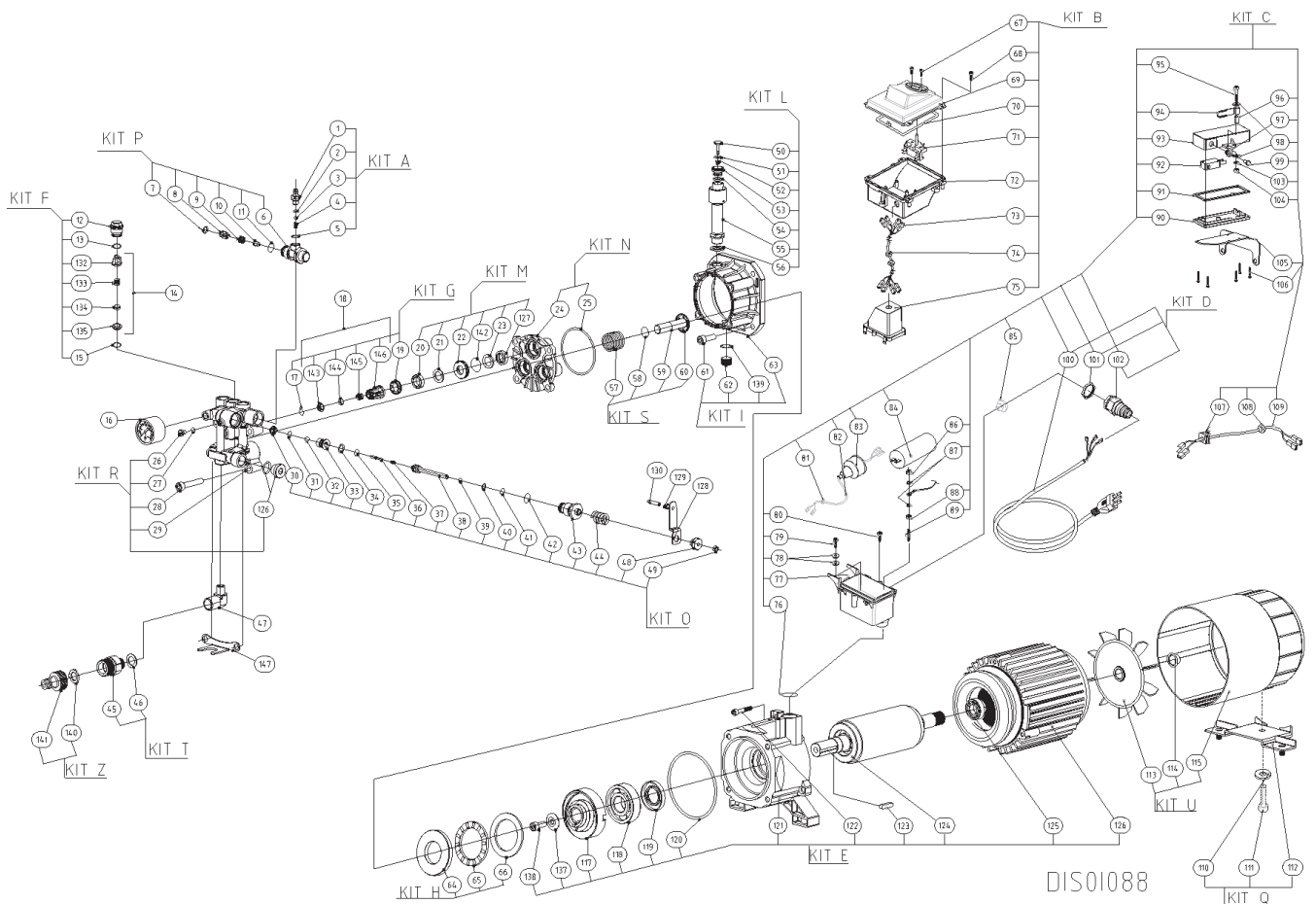
Ref. Part N.	Cust. Part N.	Description	Reference	Price
K A	KTRI93939	PROLUNGA KIT F31-048 I.JET1.25(1P)	0001	--
K A	KTRI93993	PROLUNGA KIT F31-051I.JET1.30M(1P)	0001	--
K B	KTRI93994	PROLUNGA KIT F31-052 TURBO 1.35(1P)	0002	--
K B	KTRI93941	PROLUNGA KIT F31-049 TURBO 1.30(1P)	0002	--
K C	KTRI93940	IMPUGNATURA KIT F26-019 G2100+PROL(1P)	0003	--



Ref.	K	Part N.	Customer Part N.	Description	Qty	Validity: From	To	Price
0001	E	RCDS93807		RACCORDO OT ASP.DETERG.- H110 INOX	1,00	10/2006		--
0002	E	GUGO01062		O-RING D. 3.69 X 1.78 NBR 70SH	1,00	10/2006		--
0003	E	SFVR40173		SFERA D. 3/16" AISI 420	1,00	10/2006		--
0004	E	MLML40172		MOLLA D. 3.5	1,00	10/2006		--
0005	E	GUGO06988		O-RING D. 7.66 X 1.78 NBR 70SH	1,00	10/2006		--
0006	E	MFVR93851		RACCORDO MAND. MTP03000 A/D M3/8	1,00	10/2006		--
0007	E	GUGO93633		O-RING D. 5 X 2 NBR 90SH	1,00	10/2006		--
0008	E	VVSF40182		VALVOLA H90 PLS	1,00	10/2006		--
0009	E	MLML59254		MOLLA D. 9.2 X10X0.8 AISI 302	1,00	10/2006		--
0010	E	UGEI59744		UGELLO INIETT.D.1,90-HOBBY 90	1,00	10/2006		--
0011	E	GUGO90299		O-RING D. 13 X 2 NBR 90SH	1,00	10/2006		--
0012	E	PVVR41666		TAPPO M 18X1.33 AX 100	3,00	10/2006		--
0013	E	GUGO40192		O-RING D. 12 X 2 NBR 90SH	3,00	10/2006		--
0014	E	VVAM64104		VALVOLINA A/M AX120 IN/IN	3,00	10/2006		--
0015	E	GUGO41446		O-RING D. 12 X 2 NBR 70SH	3,00	10/2006		--
0016		MNMN18650		MANOMETRO 0-300 D.40	1,00	10/2006		--
0017	E	GUGO41446		O-RING D. 12 X 2 NBR 70SH	3,00	10/2006		--
0018	E	VVAM90735		VALVOLINA A/M MTP03200 IN/IN	3,00	10/2006		--
0019	E	RCDS93803		GHIERA FISS. GABB. G190XPW 14	3,00	10/2006		--
0020	E	GUVR63518		ANELLO TENUTA A/P 14X22 U14	3,00	10/2006		--
0021	E	PVVR93814		ANELLO DI TESTA14X22X1.50 PS062	3,00	10/2006		--
0022	E	PVVR93810		BOCCOLA OT D.28X14 "G200" S2	3,00	10/2006		--
0023	E	PVVR93811		DISTANZIALE BOCCOLA G200 22X14H2,75	3,00	10/2006		--
0024	E	MFVR93874		CARTER 3200/2,5 14 M8 G190XPW	1,00	10/2006		--
0025	E	GUGO92730		O-RING D. 75.87 X 2.62 NBR 90SH	1,00	10/2006		--
0026	E	RCDS83749		VITE CHIUSURA BY PASS M6	1,00	10/2006		--
0027	E	GUGO01062		O-RING D. 3.69 X 1.78 NBR 70SH	1,00	10/2006		--
0028	E	VTVT28306		VITE TCEI 8X45 UNI5931	4,00	10/2006		--
0029	E	MFVR93863		TESTATA OT G190XPW ITG M8 D.14	1,00	10/2006		--
0030	E	PVVR59170		PIATTELLO ES/4 OT	1,00	10/2006		--
0031	E	GUGO01436		O-RING D. 9.25 X 1.78 NBR 90SH	1,00	10/2006		--
0032	E	SFVR53318		SFERA D. 7 AISI 420	1,00	10/2006		--
0033	E	PVVR83187		SEDE VALVOLA ES/5 INOX S2	1,00	10/2006		--
0034	E	GUVR63570		ANELLO ANTIES. D. 9 X12 X1.5 OR108	1,00	10/2006		--
0035	E	GUGO83481		O-RING D. 8.73 X 1.78 NBR 90SH	1,00	10/2006		--
0036	E	PVVR40165		PISTONCINO COM.E.START	1,00	10/2006		--
0037	E	MLML59253		MOLLA EASY START S/5	1,00	10/2006		--
0038	E	PVVR90159		PISTONCINO E.START M6	1,00	10/2006		--
0039	E	GUGO83861		O-RING D. 6.07 X 1.78 NBR 90SH	1,00	10/2006		--

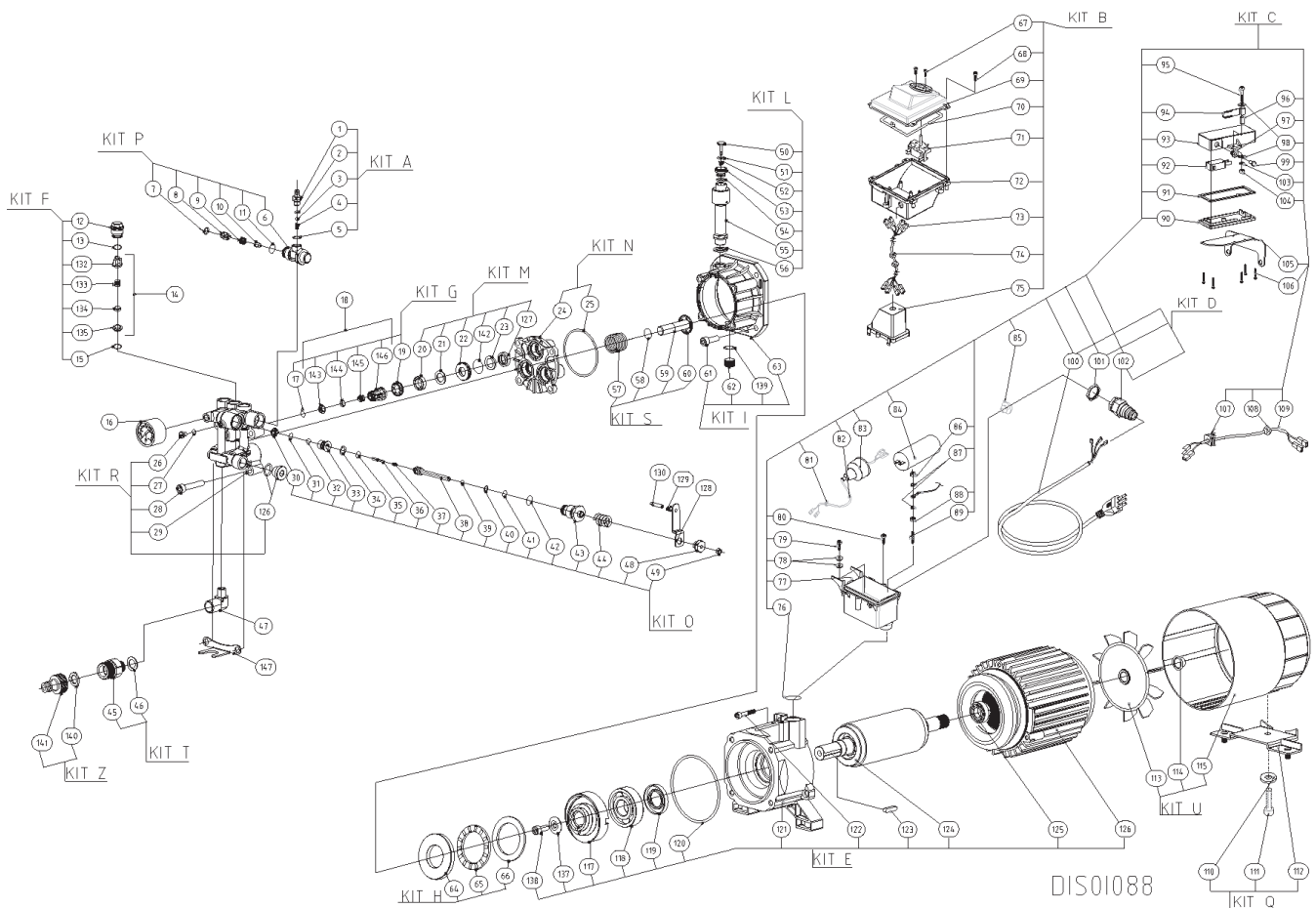


Ref.	K	Part N.	Customer Part N.	Description	Qty	Validity: From	To	Price
0040	E	GUVR40170		ANELLO ANTIES. D. 6 X 9	1,00	10/2006		--
0041	E	GUGO21841		O-RING D. 12.42 X 1.78 NBR 90SH	1,00	10/2006		--
0042	E	GUGO91155		O-RING D. 15.54 X 2.62 NBR 90SH	1,00	10/2006		--
0043	E	PVVR90158		CORPO VALVOLA BY-PASS OT 3000/2.5	1,00	10/2006		--
0044	E	MLML90298		MOLLA 18,5 X 32 X 4 200 BAR	1,00	10/2006		--
0045	E	MPVR60577		RACCORDO ASPIR.H90 D/I PL SUPERES	1,00	10/2006		--
0046	E	VTRS63218		RONDELLA ALL.18X22X1,5	1,00	10/2006		--
0047	E	RCVR93801		GOMITO 3/8"-1/4" M B.P. OT.MTM	1,00	10/2006		--
0048	E	VTDD90160		DADO REG. PRESS. M6	1,00	10/2006		--
0049	E	VTDD63170		DADO M 6 ZN	1,00	10/2006		--
0050	E	VVSC60646		VALVOLA SFIATO OLIO D.13,5	1,00	10/2006		--
0051	E	GUGO63403		O-RING D. 8.73 X 1.78 NBR 70SH	1,00	10/2006		--
0052	E	MLML59297		MOLLA VALVOLA SFIATO	1,00	10/2006		--
0053	E	MPVR60064		TAPPO OLIO D.13,5X12	1,00	10/2006		--
0054	E	GUGO02254		O-RING D.10 X 2 - NBR 70 SH	1,00	10/2006		--
0055	E	MPVR60569		PROL.TAPPO OLIOHOBBY	1,00	10/2006		--
0056	E	GUGO41608		GUARNIZIONE D. 16.6-22	1,00	10/2006		--
0057	E	MLML59285		MOLLA 5 SP	3,00	10/2006		--
0058	E	GUGO01035		O-RING D. 13.95 X 2.62 NBR 70SH	3,00	10/2006		--
0059	E	PIVR58625		PISTONE FLAMMATO 14 AC/CE	3,00	10/2006		--
0060	E	PVVR40201		PIATTELLO MOLLAH.90	3,00	10/2006		--
0061	E	VTVT01573		VITE TCEI 8X25 UNI5931	1,00	10/2006		--
0062	E	RCDS59703		TAPPO SCARICO G 3/8 OT	1,00	10/2006		--
0063	E	MFVR93898		ADATTATORE SCUDO ANT. "G200" S3	1,00	10/2006		--
0064	E	CUVR80744		RALLE AX 120 D.72	1,00	10/2006		--
0065	E	CUVR80089		RALLE K81110TN INA	1,00	10/2006		--
0066	E	CUVR53334		RALLE FISSA LS 5070	1,00	10/2006		--
0067	E	VTVT63046		VITE TSPEI M4X12 ZC.	2,00	10/2006		--
0068	E	VTVT62983		VITE ATF TC CROCE M3,9X19 BRU	4,00	10/2006		--
0069	E	MPVR91919		COPERCHIO CASS."G160"	1,00	10/2006		--
0070	E	GUVR82555		TRAFILATO D. 4	0,40	10/2006		--
0071	E	MECI61599		INTERRUTTORE AQUA 3022/31 A PL	1,00	10/2006		--
0072	E	MPVR91921		BASE SCAT.EL. SERIE "G"	1,00	10/2006		--
0073	E	MECB91925		CAVO H07RNF 4X1,5 L=450 mm	1,00	10/2006		--
0074	E	MEVR67433		PASSACAVO DR10/14/18-3	2,00	10/2006		--
0075	E	MPVR91924		COPERCHIO CASS."G"	1,00	10/2006		--
0076	E	GUGO63500		O-RING D. 19 X 2 NBR 70SH	1,00	10/2006		--
0077	E	MPVR90325		BASE SUPPORTO SC. EL. H112	1,00	10/2006		--
0078	E	VTRS63246		ROSETTA D. 5.3X10 ZN	2,00	10/2006		--

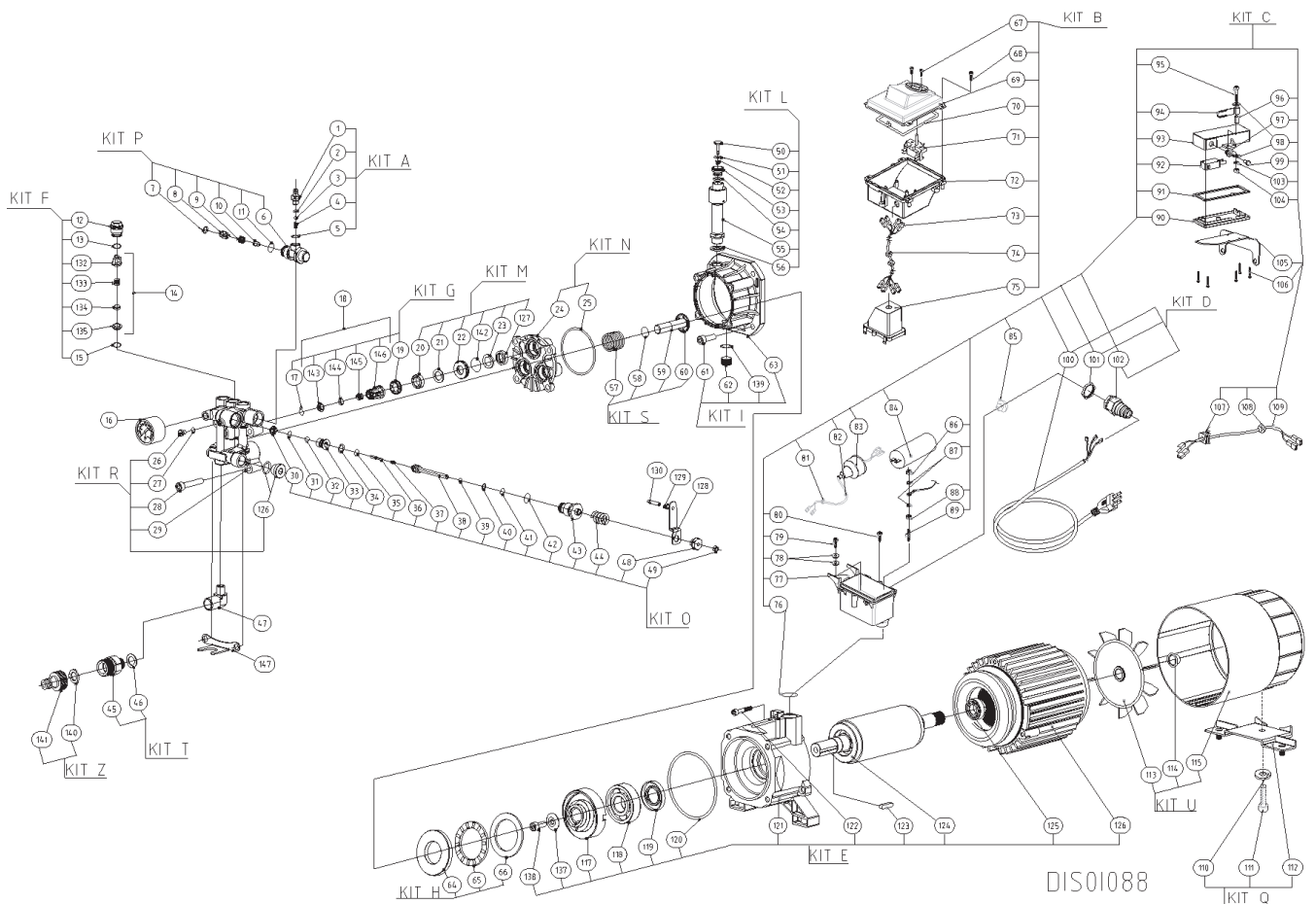


Ref.	K	Part N.	Customer Part N.	Description	Qty	Validity:		Price
						From	To	
0079	E	VTVT67358		VITE TCEI M5X20 AUTOM. TRIL.ZN	1,00	10/2006	--	--
0080	E	VTVT80745		VITE TCB-TC 5 X25	2,00	10/2006	--	--
0081	E	MPVR60518		PASSACAVO 15X7,5	1,00	10/2006	--	--
0082	E	MECV00208		CAVO 2X1 S.G.	1,00	10/2006	--	--
0083	E	MPVR60388		CUFFIA PER CONDENSATORE	1,00	10/2006	--	--
0084	E	MECO61715		CONDENSATORE 40 MF D. 45X 95 FASTON	1,00	10/2006	--	--
0085	E	MEVR90388		PASSACAVO GOMMA 9/14/18-3	1,00	10/2006	--	--
0086	E	VTDD01678		DADO M 5 UNI 5588	1,00	10/2006	--	--
0087	E	VTRS63309		ROSETTA D. 5 UNI 8842	2,00	10/2006	--	--
0088	E	VTDD63175		DADO M 5 FL.	1,00	10/2006	--	--
0089	E	VTVT63061		VITE M 5X 35 EI-ST UNI 5927	1,00	10/2006	--	--
0090	E	MPVR40209		COPERCHIO S.T-STOP S/2	1,00	10/2006	--	--
0091	E	GUVR40208		GUARNIZIONE T-ST. S/2	1,00	10/2006	--	--
0092	E	MECI93800		MICROINTERRUT. 20A F.C/L XG02-86-J21Z1	1,00	10/2006	--	--
0093	E	MPVR82746		GUSCIO T-STOP F140/150 S2	1,00	10/2006	--	--
0094	E	LAFN82461		LEVA COMANDO MICRO TS	1,00	10/2006	--	--
0095	E	VTVT10322		VITE TCEI M 4 X 20	1,00	10/2006	--	--
0096	E	RCDS82462		BOCCOLA LEVA COMANDO MICRO	1,00	10/2006	--	--
0097	E	MPVR41620		SOFFIETTO S.T-STOP FP	1,00	10/2006	--	--
0098	E	VTRS63230		ROSETTA D. 4 X12	2,00	10/2006	--	--
0099	E	MPVR93810		SPINOTTO MICRO 5X13,5 PL S2	1,00	10/2006	--	--
0100	E	MECB81327		CAVO H07 RNF 3X1,5 MT 5,5 S2	1,00	10/2006	--	--
0101	E	MEVR61833		CONTRODADO NYL PG 13.5 BK.	1,00	10/2006	--	--
0102	E	MEVR61879		PASSACAVO PG 13.5 SP.	1,00	10/2006	--	--
0103	E	VTRS00501		ROSETTA D. 4 0.232 UNI 6592	1,00	10/2006	--	--
0104	E	VTDD04368		DADO M 4 ZIN UNI 5588	1,00	10/2006	--	--
0105	E	LAFN93804		STAFFA SIST.T-STOP G200XPW ITG	1,00	10/2006	--	--
0106	E	VTVT28535		VITE TCB-TC 2.2X16 ZINC	5,00	10/2006	--	--
0107	E	MPVR40207		PASSACAVO COND.D.5.5 55 SHORE	1,00	10/2006	--	--
0108	E	MPVR60518		PASSACAVO 15X7,5	1,00	10/2006	--	--
0109	E	MECB93814		CAVO 2X1,5 L=290 TS "G150XPW"	1,00	10/2006	--	--
0110	E	VTRS63242		ROSETTA D. 6 X24 ZC	1,00	10/2006	--	--
0111	E	VTVT90541		VITE TCEI M 6X20 ATF TRIL.	3,00	10/2006	--	--
0112	E	LAFN93803		STAFFA ADAT. MOTORE M/82 "G200"	1,00	10/2006	--	--
0113	E	VEVR91813		VENTOLA A.700 D.140	1,00	10/2006	--	--
0114	E	FSVR91814		ANELLO VENT.MEC 100	1,00	10/2006	--	--
0115	E	MPVR91812		CONVOGLIATORE A400/H121	1,00	10/2006	--	--
0117	E	MFVR82753		PIATTELLO INCL 8°30' AX120 4P	1,00	10/2006	--	--
0118	E	CUVR93801		CUSCIN.A SFERE 7305 BTNG	1,00	10/2006	--	--





Ref.	K	Part N.	Customer Part N.	Description	Qty	Validity: From	To	Price
0119	E	GUVR63517		ANELLO TENUTA D.25X47X7	1,00	10/2006		--
0120	E	GUGO63466		O-RING D. 101.2 X 3,53 -NBR 70SH	1,00	10/2006		--
0121	E	MFVR93815		SCUDO "G160 POWER" M/82	1,00	10/2006		--
0122	E	VTVT90541		VITE TCEI M 6X20 ATF TRIL.	3,00	10/2006		--
0123	E	VTVR23472		CHIAVETTA 6X6X25	1,00	10/2006		--
0124	E	MORT93801		ROTORE M.EL. CPL 67X20H110	1,00	10/2006		--
0125	E	CUVR53295		CUSCIN.A SFERE 6003 2Z ZKL	1,00	10/2006		--
0126	E	RCVR67288		TAPPO OLIO 3/8+G TCNB-38	1,00	10/2006		--
0127	E	GUGO83400		ANELLO RADIALE 14X 22X 5/7	3,00	10/2006		--
0128	E	LAFN83503		PALETTA H101	1,00	10/2006		--
0129	E	VTDD01678		DADO M 5 UNI 5588	1,00	10/2006		--
0130	E	VTVT63055		VITE M 5X 16 EI-ST UNI 5923	1,00	10/2006		--
0132	E	MPVR60431		GABBIA VALVOLA HOBBY	3,00	10/2006		--
0133	E	MLML59303		MOLLA VALV.A/M AX120	3,00	10/2006		--
0134	E	PVVR40190		PIATTELLO A.700 INX	3,00	10/2006		--
0135	E	PVVR59194		SEDE VALVOLA A/M INOX AX/120	3,00	10/2006		--
0136	E	MOST92390		MOST91312 CPL 128X67H120 230/50I	1,00	10/2006		--
0137	E	VTRS63265		RONDELLA SERRAGGIO DISCO INCL.	1,00	10/2006		--
0138	E	VTVT29810		VITE TCEI M 8X20 UNI 5931	1,00	10/2006		--
0139	E	GUGO41608		GUARNIZIONE D. 16.6-22	1,00	10/2006		--
0140	E	FTAC92422		FILTRO ACQUA ASS. MTPV2000	1,00	10/2006		--
0141	E	RCVR90242		PRESA 3433 BK.	1,00	10/2006		--
0142	E	GUGO01035		O-RING D. 13.95 X 2.62 NBR 70SH	3,00	10/2006		--
0143	E	PVVR59194		SEDE VALVOLA A/M INOX AX/120	3,00	10/2006		--
0144	E	PVVR40190		PIATTELLO A.700 INX	3,00	10/2006		--
0145	E	MLML59303		MOLLA VALV.A/M AX120	3,00	10/2006		--
0146	E	MPVR91156		DISTANZIALE VALV. ASP. MTPO 3200/2,5	3,00	10/2006		--
0147	E	LAFN93806		STAFFA RACCORDO ASP. G190XPW ITG	1,00	10/2006		--



Ref. Part N.	Cust. Part N.	Description	Reference	Price
K A	KTRI91351	ASPIRAZ.DET. KIT F 15-012 GN-----	0001 0002 0003 0004 0005	--
K B	KTRI93529	QUADRO ELETT. KIT F 37-044 G150X (2P)	0067 0068 0069 0070 0071 0072 0073 0074 0075	--
K C	KTRI94054	QUADRO ELETT. K37-084 G150PW INF ITG(2)	0075 0076 0077 0078 0079 0080 0081 0082 0083 0084 0085 0086 0087 0088 0089 0090 0091 0092 0093 0094 0095 0096 0097 0098 0099 0100 0101 0102 0103 0104 0105 0106 0107 0108 0109	--
K D	KTRI94059	CAVO K F086 G150XPW ITG SCH(1)	0100 0101 0102	--
K E	KTRI93944	MOTORE KIT F37-071 G150PW (1 PZ)	0117 0118 0119 0120 0121 0122 0123 0124 0125 0136 0137 0138	--
K F	KTRI92405	VALVOLINA KIT F 15-022 MAND.	0012 0013 0014 0015 0132 0133 0134 0135	--
K G	KTRI94000	VALVOLINA KIT F 15-075 ASP.	0017 0018 0019 0143 0144 0145 0146	--
K H	KTRI83941	RALLE KIT 820 F150 4P (1 PZ)	0064 0065 0066	--
K I	KTRI93932	ADATTATORE KIT F 15-065 G190PW (1PZ)	0061 0062 0063 0139	--
K L	KTRI83478	PROLUNGHE KIT 673 GN190669	0050 0051 0052 0053 0054 0055 0056	--
K M	KTRI94001	ANELLO TENUTA KIT F 15-076	0020 0021 0022 0023 0127 0142	--
K N	KTRI94002	CARTER F 15-077 "G190XPW" (5PZ)	0024 0025	--
K O	KTRI92404	VALVOLA BY-PASSKIT F 15-021	0030 0031 0032 0033 0034 0035 0036 0037 0038 0039 0040 0041 0042 0043 0044 0048 0049	--
K P	KTRI94003	VALVOLINA KIT F 15-078	0006 0007 0008 0009 0010 0011	--
K Q	KTRI93945	STAFFA KIT F24-091 MOT.G150PW(5P)	0110 0111 0112	--
K R	KTRI94004	TESTATA POMPA KIT F 15-079 G190 X PW	0026 0027 0028 0029 0126	--
K S	KTRI93938	PISTONE KIT F 15-071 G150PW (1PZ)	0057 0058 0059 0060	--
K T	KTRI93936	RACCORDO ASPIR.KIT F 15-069 G150PW (1PZ)	0045 0046	--
K U	KTRI93544	GONVOGLIATORE KIT F24-066 G160 (1PZ)	0113 0114 0115	--
K Z	KTRI82810	PRESA RAPIDA KIT 560 (20 PZ)	0140 0141	--